

**PREVENIR ES RESPONSABILIDAD
DE TODOS**



**CARRANZA TE AYUDA A MANTENER
LA SEGURIDAD DE TU NEGOCIO**



Carranza
desde 1927

¡Prepárate para la vuelta!



120288
Gel Hidroalcohólico
- Garantía Profesional
- Líquido higienizante para la limpieza e higiene total
- Formatos: 1L y 5L

120292
Dosificador Óptico
- Evita el contacto directo
- Capacidad: 400 ml
- Material: ABS

120290
Dispensador de Pared de CODO
- Acero esmaltado
- Medidas: 10x21x57 cm
- Peso: 1,6 Kg
- Capacidad: 1 L

120291
Dispensador Columna de CODO
- Acero pintado
- Peso: 3,6 Kg
- Medida: 10x21x171 cm
- Medida Base: 40x40 cm
- Capacidad: 1 L

71251
Por favor, mantén la distancia de seguridad **1 metro mínimo** Tu seguridad es la de todos

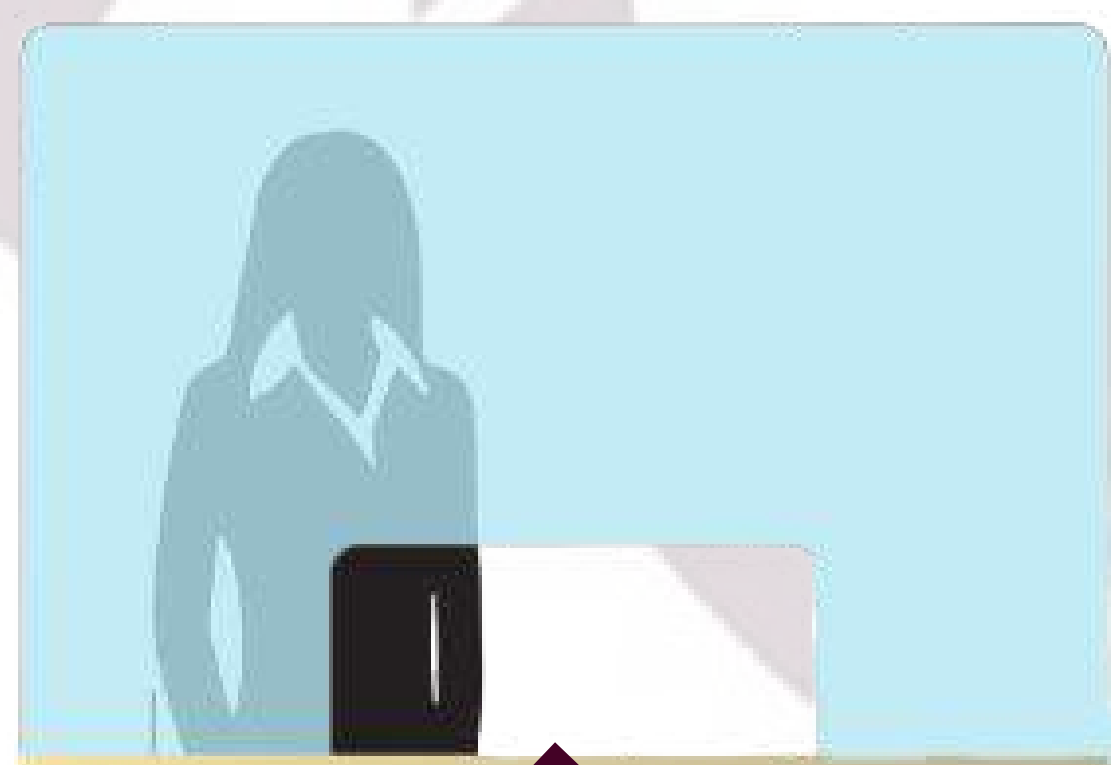
71253
USO OBLIGATORIO
Guantes y Mascarilla
A partir de este punto ↑

71252
Tu SEGURIDAD es la de todos
1 M



Termómetro con Sensor Infrarrojo de Alta Precisión
- Medición de la temperatura sin contacto
- Distancia de medición 1 a 5 cm
- Medida Anticontagio
- Modo Silencioso
- Alerta de Batería Baja
- LCD / LED

Vinilos Especiales para Pavimento



71250
Pantalla Protectora Sobre mostrador
- Medidas: 100x80 cm
- Metacrilato (5 mm de grosor)
- Patas desmontables
- Med. ventana: 40x15 cm
- PATAS INCLUIDAS
*Consultar más medidas
*Posibilidad de FABRICACIÓN A MEDIDA



999AWWW
Gel Desinfectante
- Desinfección y limpieza de instalaciones y transporte de la industria ganadera y alimentaria
- Capacidad 5L



999AWV
Mochila Pulverizadora Elect.
- Indicada para la aplicación de desinfectantes.
- Capacidad: 5L
- Forma Ergonómica
- Potencia: 12V ; 1,3L/min
- Duración Batería: 210 min
- Ideal para terrazas

¿No encuentras lo que buscas?

No te preocupes, ¡tenemos mucho más!

www.carranzahosteleria.es

carranza@carranzahosteleria.es - 902 42 62 42

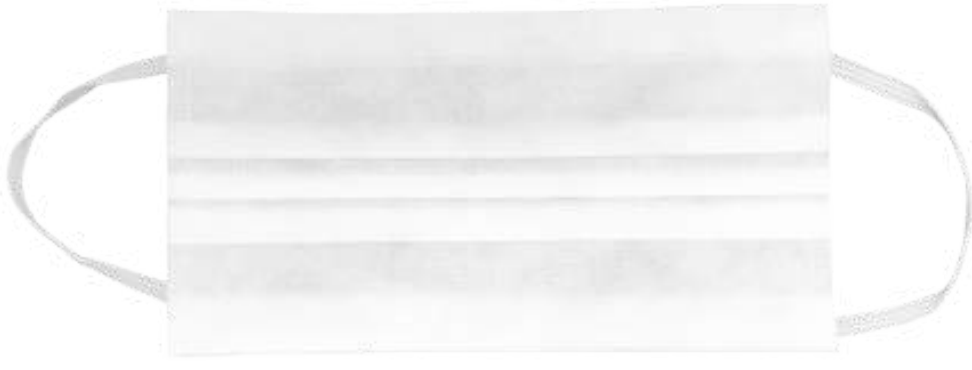
Volveremos a juntarnos

Granada - Málaga - Córdoba - Valencia



Cobertura NACIONAL

¡Prepárate para la vuelta!



113017

Mascarilla Profesional Homologada
- Homologada FFP2

113018

Mascarilla Eco Quirurgica

71257

Pantalla Facial con Visera
- Protección completa
- Alta Adaptabilidad
- Uso Profesional



71258
71259

Guantes Transparentes
- Material: HDPE
- Varias Tallas Disponibles
- Cumple con el Reglamento n2023/2006 de la Com. Europea
- Certificada UNE-EN ISO 9001

70832
70876
70877

Guantes de Látex
- Uso Profesional
- Ideales para tareas de limpieza y desinfección frente a hongos, bacterias y microorganismos.
- Alta sensibilidad al tacto.

70878
70879
70880

Guantes de Nitrilo
- Uso Profesional
- Ideales para tareas de limpieza y desinfección frente a hongos, bacterias y microorganismos.
- Adaptabilidad a pieles sensibles.
-Alta resistencia.

71254
71255
71256

Guantes de Nitrilo
- Uso Profesional
- Ideales para tareas de limpieza y desinfección frente a hongos, bacterias y microorganismos.
- Adaptabilidad a pieles sensibles.
-Alta resistencia.

¿No encuentras lo que buscas?

No te preocupes, ¡tenemos mucho más!
www.carranzahosteleria.es
carranza@carranzahosteleria.es - 902 42 62 42

Volveremos a juntarnos

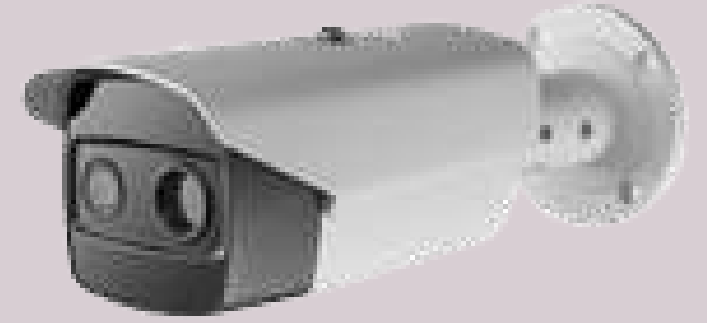
Granada - Málaga - Córdoba - Valencia



Cobertura NACIONAL

Cámaras termográficas

999AWYP



Realiza una medición mediante infrarrojos en tiempo real de la temperatura.

- ¡Alta precisión!: +/- 3°C
- Fácil Instalación y Despliegue
- Medición Simultánea de Objetos
- Distancia de Medición de 4 a 6m



999AWYN

Arco de detección de metales con cámara termográfica

Ideal para el control ordenado de entrada.

- Control de entrada de metales
- ¡Alta precisión!: +/- 5°C
- Sensibilidad Ajustable
- Medición de la temperatura corporal instantán
- Pantalla LCD de información
- Fácil Instalación

Pantalla de protección enrollable

999AWYM

Pantalla enrollable con sujeción al techo preparada específicamente para la protección y aislamiento entre objetos y/o personas

- Fácil Instalación (se sirve pre-instalado)
- Tejido PVC INÍFUGO
- ¡Resistencia TOTAL a limpieza y productos desinfectantes, lejía, etc.
- Tres opciones de motor: Batería / Manivela / Cadena



999AWYO

Lector Biométrico de control de acceso

Consigue el control ordenado y automatizado del acceso a zonas

- Reconocimiento facial / contraseña / combinaciones
- Controladora integrada: sensor puerta, pulsador, relé
- ¡Alarma configurable para detección de personas SIN MASCARILLA!
- Medición de la Temperatura
- ¡Alta precisión!: +/- 5°C

¿No encuentras lo que buscas?

No te preocupes, ¡tenemos mucho más!

www.carranzahosteleria.es - carranza@carranzahosteleria.es - 902 42 62 42

Volveremos a juntarnos

Granada - Málaga - Córdoba - Valencia



Cobertura NACIONAL



Carranza

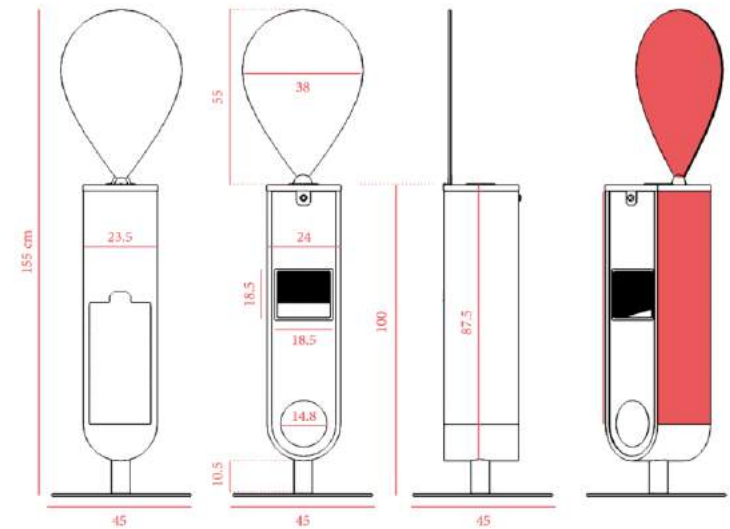
desde 1927

ELEMENTOS DE PROTECCION

CART SANITIZING WIPES



999AWXL



HANDS SANITIZING STATION



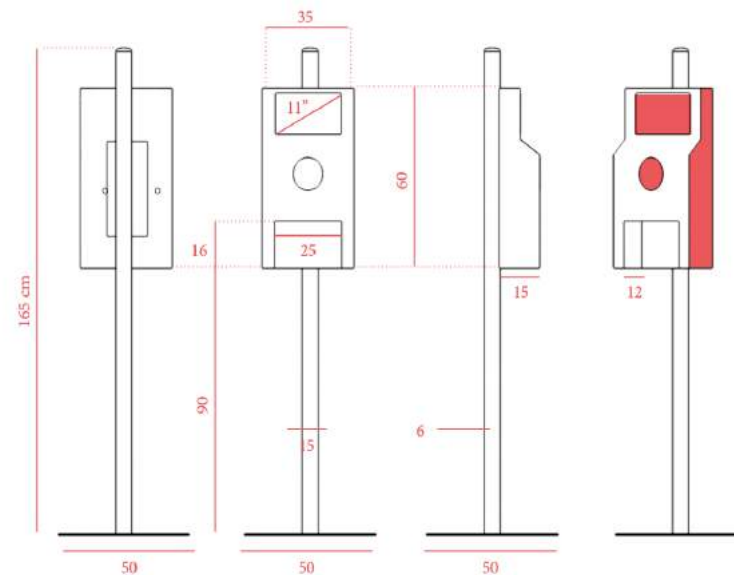
DISPENSADOR DE GEL NO INCLUIDO
NO INCLUIDOS EPIS



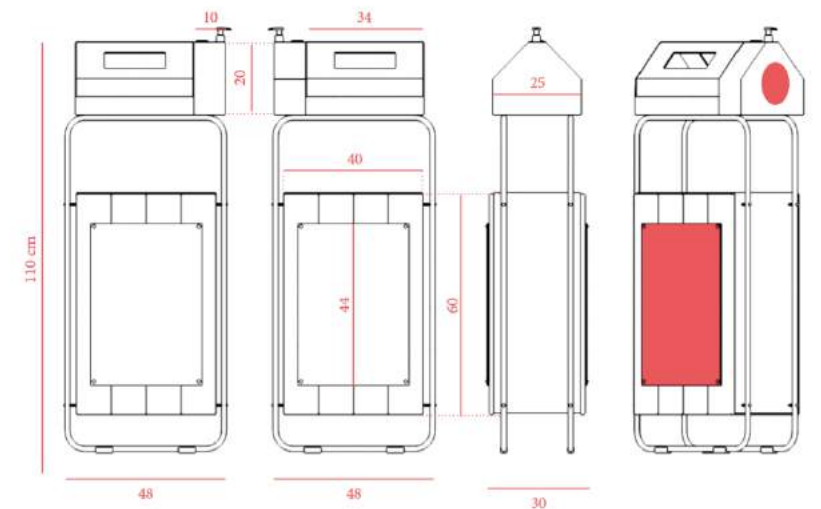
999AWXM



Carranza
desde 1927



PAPELERA + GEL + GUANTES

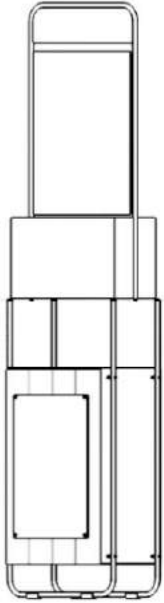


DISPENSADOR DE GEL NO INCLUIDO
NO INCLUIDOS EPIS

999AWXN

PAPELERA + DISPENSADORES + COMUNICACIÓN

Papelera con dispensador de gel hidroalcohólico y dispensador de guantes por dos partes, panel de comunicación en ambos lados. Comunicación superior en panel impreso

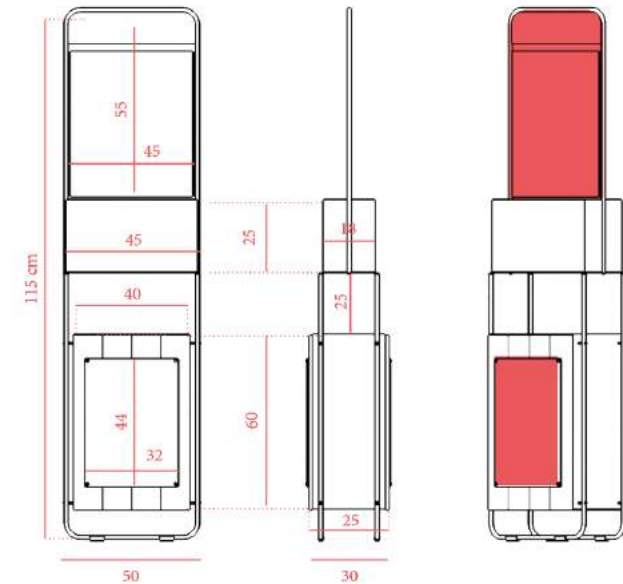


L48 * W30 * H180 cm

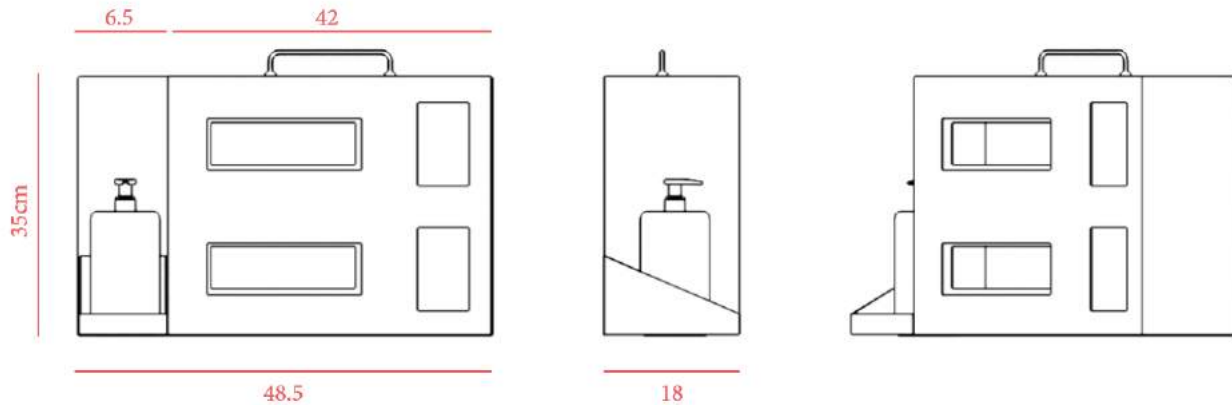
DISPENSADOR DE GEL NO INCLUIDO
NO INCLUIDOS EPIS



999AWXO



DISPENSADOR MURAL



999AWXP

DISPENSADOR DE GEL NO INCLUIDO
NO INCLUIDOS EPIS

Elemento fabricado en chapa de acero galvanizado de 1,2mm con acabado en pintura epoxi. Dispone de zona de almacenamiento para guantes y mascarillas, así como espacio para la colocación de un dispensador de gel. Empaquetado en caja de cartón individual.

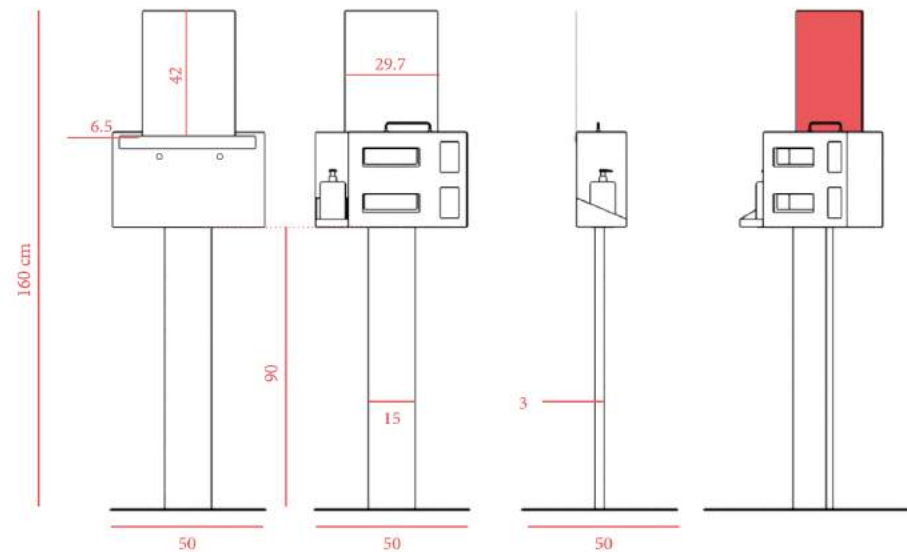
DISPENSADOR PIE



DISPENSADOR DE GEL NO INCLUIDO
NO INCLUIDOS EPIS



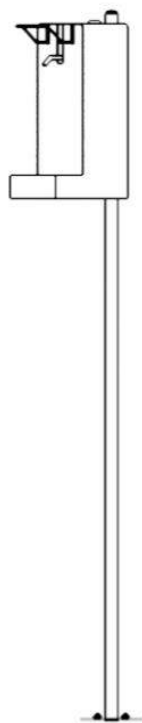
999AWXQ



PULSADOR CODO

Punto de limpieza mediante Gel hidroalcohólico.

Pulsador de codo, pie con fijación suelo



L15.5 * W38 * H165 cm
PIE CON FIJACIÓN AL SUELO
ACERO INOX



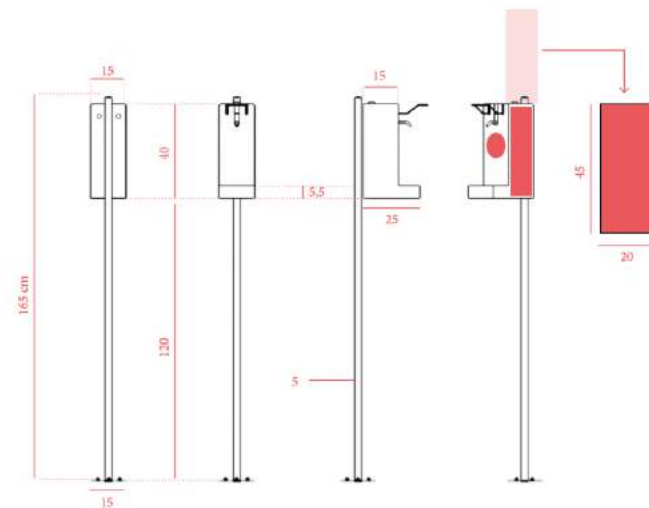
999AWXR



999AWXS



PULSADOR DE CODO
ACERO INOX



DISPENSADOR DE GEL NO INCLUIDO
NO INCLUIDOS EPIS



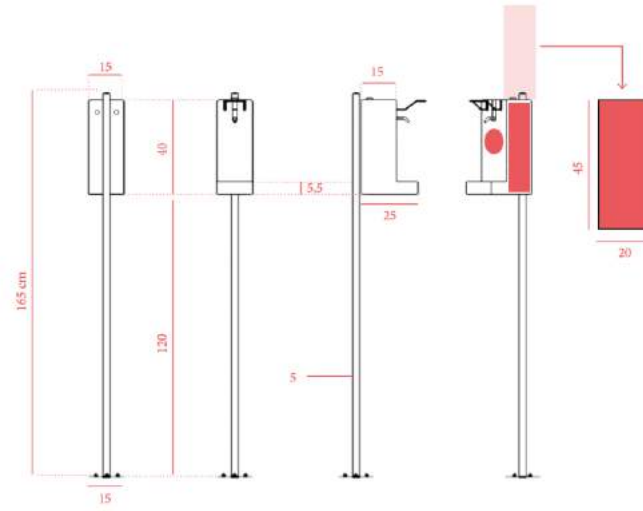
PULSADOR CODO

Punto de limpieza mediante Gel hidroalcohólico.
Pulsador de codo, pie con fijación suelo



L15.5 * W38 * H165 cm

999AWXT



DISPENSADOR DE GEL NO INCLUIDO
NO INCLUIDOS EPIS



PULSADOR DE CODO 999AWXU

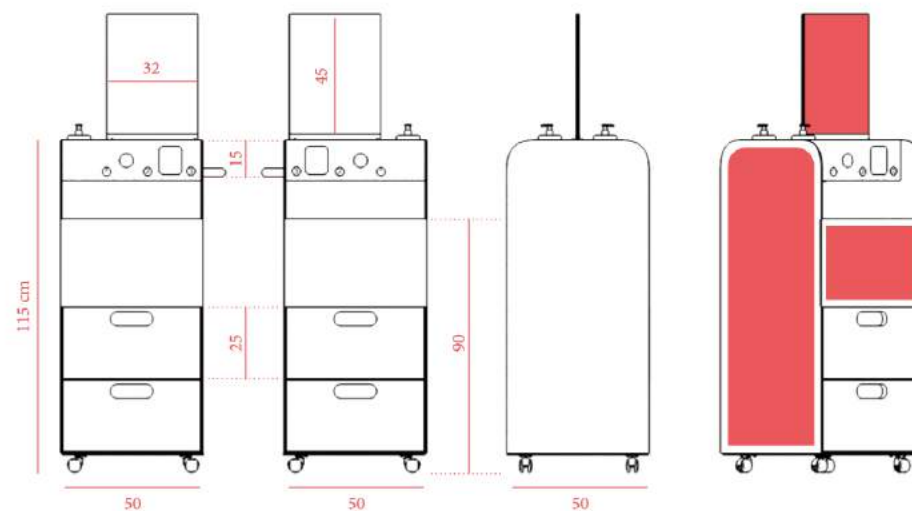
PIE CON FIJACIÓN AL SUELO EN ACERO
GALVANIZADO Y PINTUTA EN EPOXI

CAMARERA



999AWXV

DISPENSADOR DE GEL NO INCLUIDO
NO INCLUIDOS EPIS

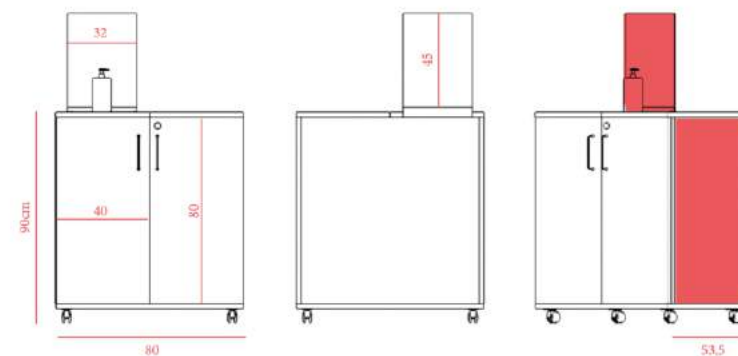


CAMARERA



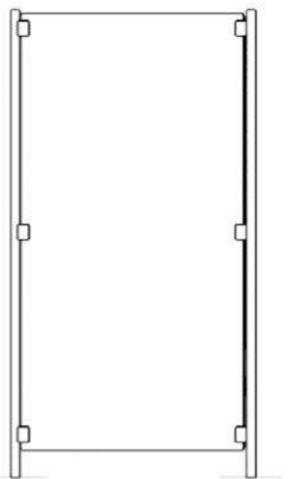
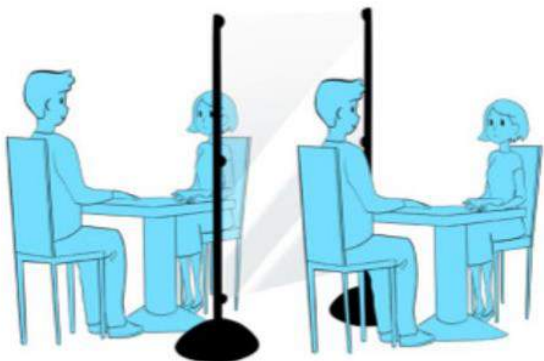
DISPENSADOR DE GEL NO INCLUIDO
NO INCLUIDOS EPIS

999AWXW



PANELES DE SEPARACIÓN

Panel de separación para proteger infección en sitios cerrados y abiertos, panel de pvc transparente con posibilidad de personalizar.



Recubrimiento en un color libremente seleccionable de un pedido mínimo.

L135 * W30 * H150 cm

IMPRESIÓN
PERSONALIZABLE



Carranza

desde 1927

Soporte
dispensador
gel adicional



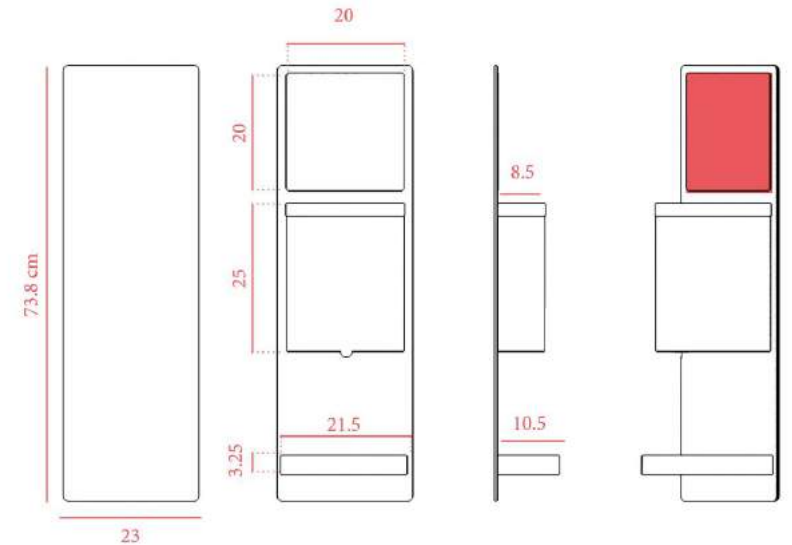
999AWXX

MURAL DISPENSADOR

999AWXY
999AWXZ
999AWY0
999AWY1
999AWY2



DISPENSADOR DE GEL NO INCLUIDO
NO INCLUIDOS EPIS



MURAL + PIE DISPENSADOR

999AWY3

999AWY4

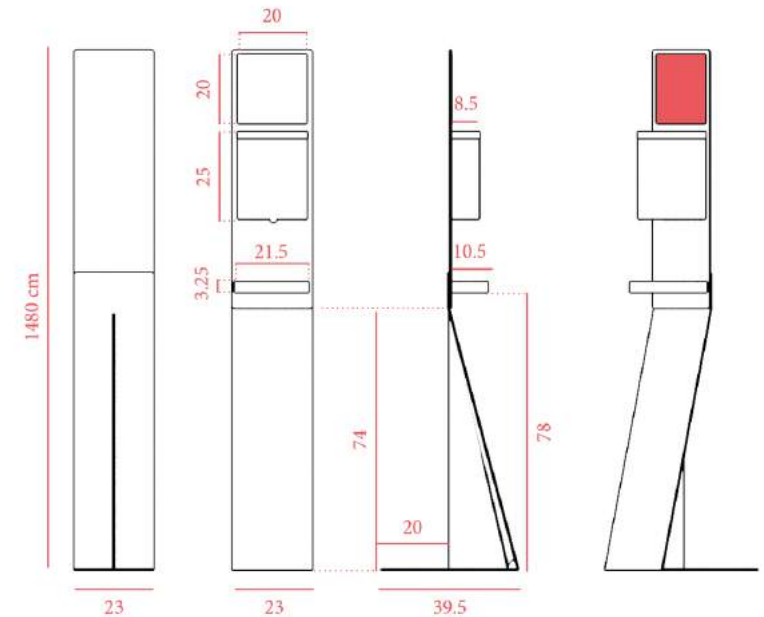
999AWY5

999AWY6

999AWY7



DISPENSADOR DE GEL NO INCLUIDO
NO INCLUIDOS EPIS



SANITATION STATION

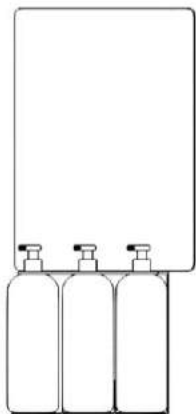


999AWY8

SOPORTE GEL

Soporte metálico de dispensador con panel comunicación superior.

Unidad o triple

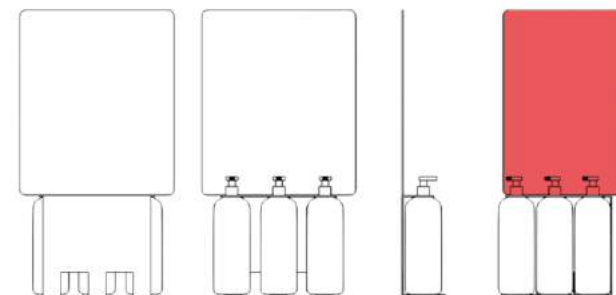


L00 * W00 * H00 cm



999AWY9

DISPENSADOR DE GEL NO INCLUIDO
NO INCLUIDOS EPIS



Exendedor de desinfectante de pared

DETALLES:

Elemento con espacio para desinfectantes a dos alturas (pensando en niños y minusválidos) con marcaje superior y espacio de comunicación en pvc impreso en el lateral.



999AWYA

DISPENSADOR DE GEL NO INCLUIDO
NO INCLUIDOS EPIS



999AWYB

DISPENSADOR DE GEL NO INCLUIDO
NO INCLUIDOS EPIS



DISPENSADOR DE GEL NO INCLUIDO
NO INCLUIDOS EPIS

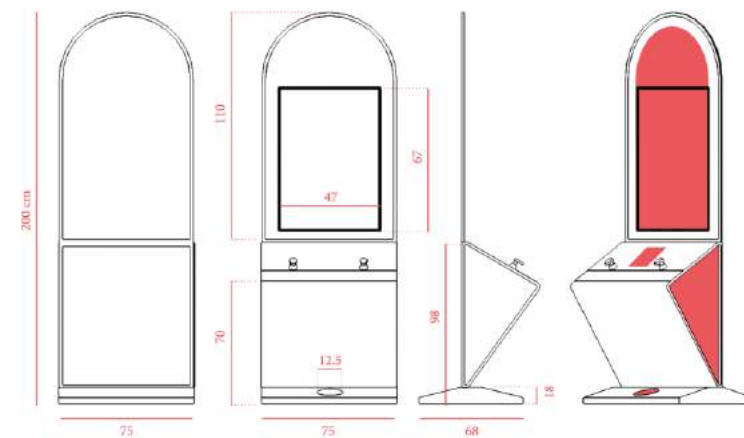


999AWYC

CART SANITIZING WIPES



999AWYD

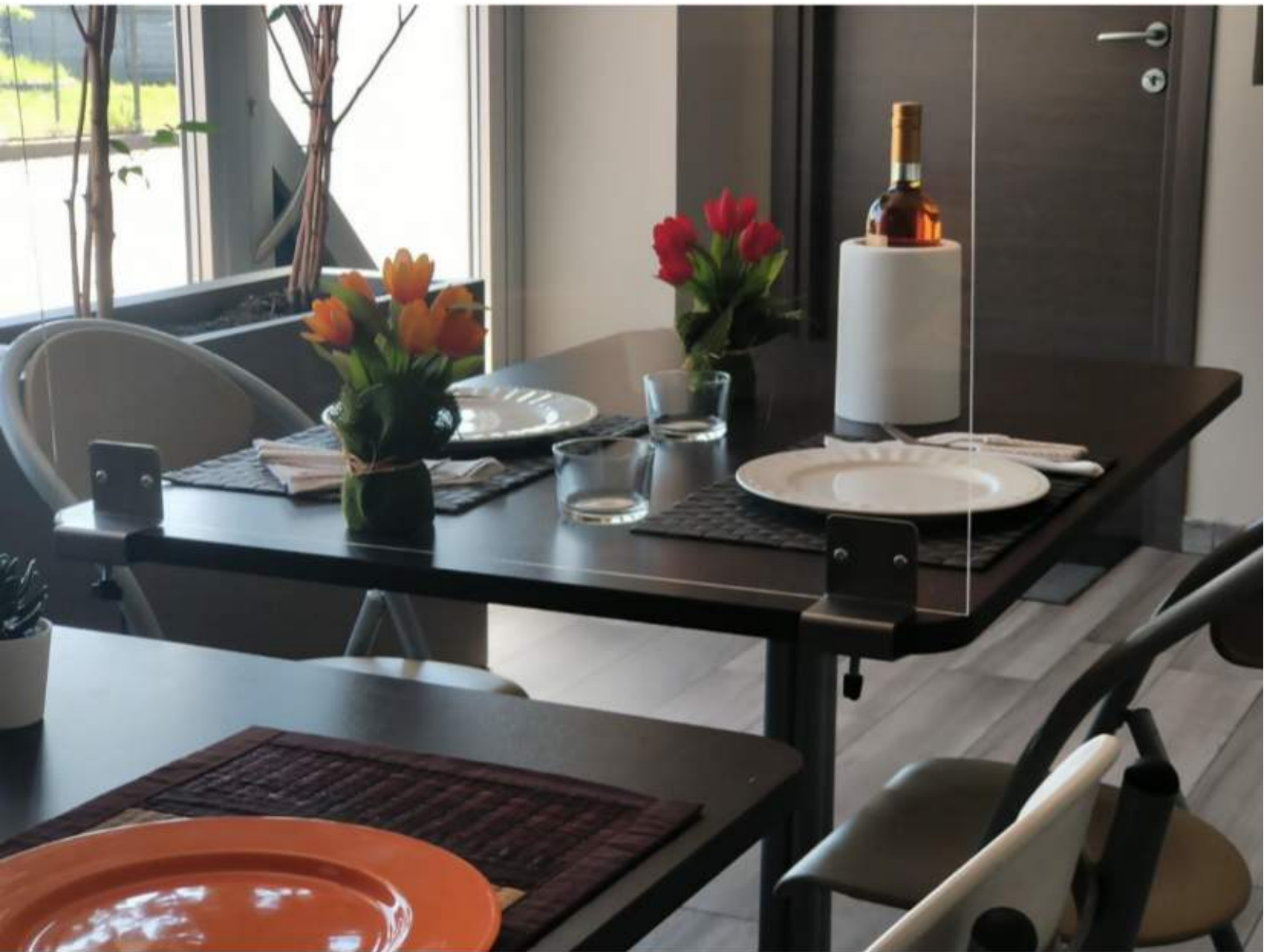




999AWYK



Sistema de
separación para
bares, puestos de
trabajo, oficinas,
tiendas



999AWYL




Carranza
desde 1927





Con peana poliestileno:
Base: 600 x H.450 mm
Base: 800 x H. 500 mm



Con sujeción lateral a encimera:
Base: 800 x H.500mm



Sobremesa:
Base: 1000 x H. 450mm



Con sujeción frontal a
encimera:
Base: 600 x H.450mm



Carranza

desde 1927



Columnas móviles con cinta retráctil **Colunas móveis com cinta retrátil** **Movable posts with retractable strap**

Base: Ø 36 cm
Alto / Altura / High: 104 cm
Cinta / Strap: 3 m
Aluminio / Alumínio / Aluminium
CARTON / MINIM: 2 U



Plateada + Roja
Prateada + Vermelha
Silver + Red



Plateada + Azul
Prateada + Azul
Silver + Blue



Negra + Negra
Preta + Preta
Black + Black

Carteleras DIN-A4 suplementarias **Painéis DIN-A4 suplementares** **Additional notice board DIN-A4**

Negra
Preta
Black



Barreras retráctiles de pared **Barreiras de parede retráteis** **Wall mounted retractable barriers**

Aluminio / Alumínio / Aluminium

Cinta azul
Blue band
2 m



Cinta roja
Cinta vermelha
Red band
2 m



Columnas móviles con cordón separador

Colunas móveis com corda separador

Movable posts with control rope

Base: Ø 32 cm
 Alto / Altura / High: 93,5 cm
 Inox / S. Steel



Recubrimiento de madera
Revestimento de madeira
 Wooden coated



Dorada
Dourada
 Gold



Plateada
Prateada
 Silver



Enganche mural para cordón
Gancho de parede para corda
 Wall loop for control rope
 Inox / S. Steel

Carteleros DIN-A4 suplementarias

Painéis DIN-A4 suplementares

Additional notice board DIN-A4

Para / For: 162.92, 162.94



Inox / S. Steel
 Plateada
 Prateada
 Silver

Claustra / Tela negra

Claustro / Tela preta

Cloister / Black fabric

140 x 70 cm
 CARTON / MINIM: 1 U



Columnas no incluidas
 Colunas no incluidas
 Posts non included

Cordón separador

Corda separadora

Control rope

Ø 3,2 cm
 Largo / Large / Long: 1,5 m
 Terciopelo / Veludo / Velvet
 Cabezal Inox / Extremidade Inox / S. Steel head



Burdeos + Plata
Bordeaux + Prata
 Burgundy + Silver



Azul + Plata
Azul + Prata
 Blue + Silver



Negro + Plata
Preta + Prata
 Black + Silver



Burdeos + Oro
Bordeaux + Ouro
 Burgundy + Gold



Azul + Oro
Azul + Ouro
 Blue + Gold



Negro + Oro
Preta + Ouro
 Black + Gold